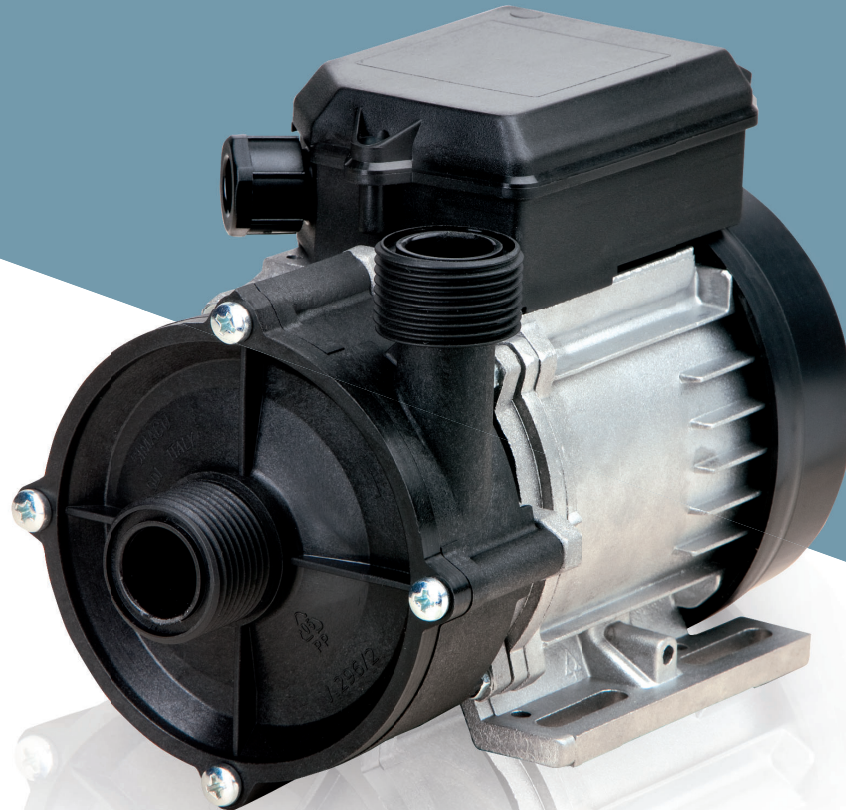




# SAM21

## ELETTROPOMPE CENTRIFUGHE CENTRIFUGAL PUMPS

P578  
02/2018



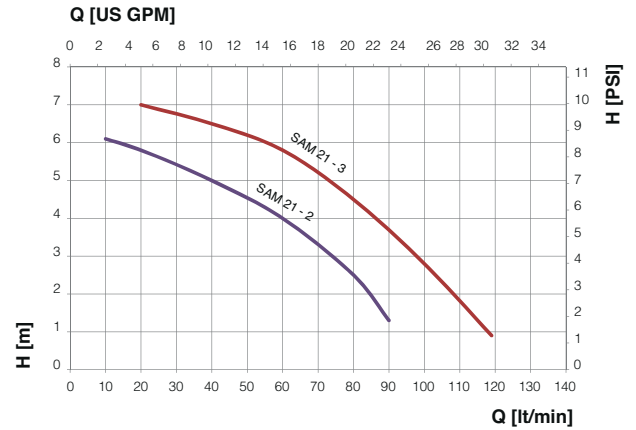
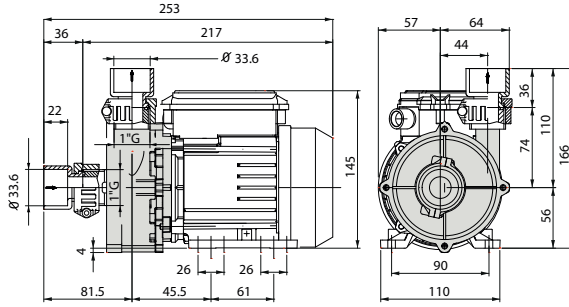
Frutto di innovativi studi, queste pompe centrifughe compatte ad elevato rendimento - nate per ricircolo vasche idromassaggio - trovano utilità multisetoriale in diversi campi applicativi (domestico, industriale, zootecnica). Unità silenziose costruite con materiali ad elevata qualità resistente a corrosione e ossidazione, si prestano facilmente al montaggio grazie al loro minimo ingombro. Realizzate garantendo l'isolamento totale del motore dal contatto con l'acqua.

*From innovative studies, these compact high performing centrifugal pumps - specifically designed for whirlpool bathtubs - are naturally employed in different fields of application (domestic, industrial, zootechnics). Silent units, manufactured with first-rate quality materials in order to assure long life efficiency, free from any corrosion or oxidation problems. Specifically designed to prevent the engine from any contact with water.*

# SAM21

P578  
02/2018

| TIPO - TYPE          |                      | kW   | MATERIALI - MATERIALS |                     |                       |                                  |                               |
|----------------------|----------------------|------|-----------------------|---------------------|-----------------------|----------------------------------|-------------------------------|
| 1 phase<br>230V/50Hz | 3 phase<br>230V/50Hz |      | CORPO<br>CASING       | GIRANTE<br>IMPELLER | RACCORDI<br>COUPLINGS | Tenuta meccanica - Mechanic seal |                               |
|                      |                      |      |                       |                     |                       | Parte fissa - Fixed part         | Parte rotante - Rotating part |
| SAM21m - 2           | SAM21 - 2            | 0,18 | PPO                   | RYTON               | PVC                   | Ceramica - Alumina               | Grafite - Graphite            |
| SAM21m - 3           | SAM21 - 3            | 0,20 | PPO                   | RYTON               | PVC                   | Ceramica - Alumina               | Grafite - Graphite            |



Tolleranza secondo | Tolerance according ISO 9906-2012

Caratteristiche idrauliche per acqua 20°C a velocità nominale pompa | Hydraulic characteristics for water 20°C at nominal pump speed

## USI E APPLICAZIONI

Minipiscine/Idromassaggio | Macchine lavaggio  
Lavanderie | Lavatrici Industriali | Solartermico  
Zootecnica | Refrigerazione | Industria Meccanica  
Industria Chimica

## USES AND APPLICATIONS

Spas/Whirlpool baths | Washers |  
Laundry and industrial washing machines  
Solar-thermic equipment | Zootechnics | Cooling  
Mechanic industry | Chemical industry

## CARATTERISTICHE

Servizio continuo S1. Motore 2 poli.  
Isolamento classe F. Motoprotettore a riarmo automatico.  
Protezione IP55. Classe efficienza IE3 per motori trifasi >0,75 kW.  
Tolleranze di funzionamento: +/- 10%.  
Temperatura liquido limite: +60°C.  
Temperatura ambiente limite: +40°C.  
Non autoadescanti, altezza manometrica fino a 5m.

### Costruzione secondo le norme:

EN 60335-2-60:2003+ A1:2005;  
EN 60335-1:2002+A11:2004+A1:2004+A12:2006+A2:2006;  
EN 50366:2003+A1:2006; EN 55014-1:2006; EN 55014-2:1997+A1:2001;  
EN 61000-3-2:2006; EN 61000-3-3:1995+A1:2001+A2:2005.  
EMC: (2004/108/EC). LVD: (2006/95/EC). EMF: EN 60335-1/ EN 50336.

### Su richiesta

Tensioni speciali - Frequenza 60Hz - Doppia frequenza - UL/CSA.

## CHARACTERISTICS

Continuous duty S1. 2 pole motor.  
Insulation class F. Automatic reset thermal protector.  
Protection IP42 (IP 54 on demand).  
IE3 efficiency class for 3-phase motors >0,75 kW.  
Working tolerance: +/- 10%. Limit liquid temperature: +60°C.  
Limit ambient temperature: +40°C.  
Normal priming, manometer suction up to 5m.

### Manufactured in accordance with:

EN 60335-2-60:2003+A1:2005;  
EN 60335-1:2002+A11:2004+A1:2004+A12:2006+A2:2006;  
EN 50366:2003+A1:2006; EN 55014-1:2006; EN 55014-2:1997+A1:2001;  
EN 61000-3-2:2006; EN 61000-3-3:1995+A1:2001+A2:2005.  
EMC: (2004/108/EC). LVD: (2006/95/EC). EMF: EN 60335-1/EN 50336.

### On demand

Special voltages - 60Hz version - Dual-frequency - UL/CSA.

SIMACO si riserva il diritto di apportare modifiche senza obbligo di preavviso. | SIMACO reserves the right to make modifications without prior notice.



Tecnologia per la movimentazione dei fluidi | Fluid Moving Technology

www.simacosrl.it | info@simacosrl.it | S.S. 235 n.16 - 26834 Corte Palasio, (Lodi) Italy | T. +39 0371 59181